

# Innovative Schnellauftore

**Zuverlässig, wartungsarm und sicher –  
für jede Anforderung die passende Lösung**



# Wir sind Spezialisten für Schnelllauftore

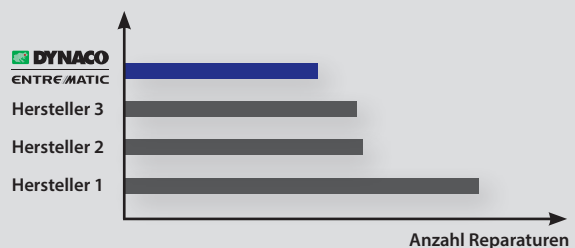
Als führendes Dienstleistungsunternehmen im Bereich der Technischen Gebäudeausstattung verfügt PROTEC-24 über eine langjährige Kompetenz von herstellerunabhängigen Prüfungen an Türen und Toren. Diese Erfahrung aus der Praxis fließt auch in unsere Beratung für die Auswahl geeigneter Schnelllauftore, mit dem Ziel, die optimale Lösung für die individuellen Anforderungen unserer Kunden anzubieten.

Aus unserer Erfahrung und dem Feedback unserer Kunden hat sich gezeigt, dass die Schnelllauftore der Firma Dynaco am optimalsten zu den Anforderungen unserer Kunden passen. Darüber hinaus weisen sie eine hohe Zuverlässigkeit und niedrige Ausfallzeiten auf (s. Chart).

Insbesondere der hohe Sicherheits- und Qualitätsanspruch, den Dynaco an seine Produkte stellt, passt hervorragend zu der qualitätsorientierten Beratung von PROTEC-24 für individuelle Kundenlösungen unter Berücksichtigung optimierter Lebenszyklenkosten. Aus diesem Grund hat sich PROTEC-24 bewusst für Schnelllauftore von Dynaco entschieden.

## Gründe für Dynaco, die für sich sprechen!

Häufigkeit von Instandhaltungsmaßnahmen durch PROTEC-24\*



\*Auswertung aus unserer Wissensdatenbank CAVEA



## Unsere Leistungen

### Beratung

Individuelle Beratung vor Ort durch persönliche und feste Ansprechpartner und Auswahl der optimalen Lösung unter Berücksichtigung der Lebenszyklenkosten.

### Aufmessen

Präzises Aufmessen vor Ort.

### Montage

Fachgerechte Installation durch unsere qualifizierten und geschulten Servicetechniker.

### Abnahme

Abnahme der Neuanlage und Einweisung des Personals für eine sachgemäße Nutzung.

### Wartung und Prüfung

Durchführung der gesetzlich vorgeschriebenen Prüfungen und Wartungen durch einen Sachkundigen und pro-aktive Terminabsprache für Ihre Prüf- und Wartungszyklen.

### Anlagendokumentation

Erfassung und Pflege aller produktspezifischen Daten und Prüf- und Wartungszyklen in der zentralen Datenbank CAVEA. Nach jeder Prüfung und Wartung erfolgen detaillierte Prüfberichte noch vor Ort per E-Mail.

### Instandhaltung

Schnelle Reaktionszeit durch unsere „Rund um die Uhr“-Einsatzgarantie und über 30 Niederlassungen und Standorte bundesweit. Standardersatzteile im Servicefahrzeug ermöglichen eine sofortige Reparatur vor Ort.

## Ihre Vorteile bei PROTEC-24

- Alle Leistungen zentral aus einer Hand
- Langjährige Kompetenz im Bereich Schnellaufitore
- Individuelle Beratung unter Berücksichtigung der Lebenszyklenkosten
- Umfangreiche Erfahrung aus 500 Wartungen pro Tag
- Mobile Wissensdatenbank Cavea
- Sachkundigenprüfung nach aktueller Norm
- „Rund um die Uhr“-Service



### Unser 360° Leistungsprinzip:

Alle Leistungen aus einer Hand für schlanke und effiziente Prozesse.



# Ihr persönlicher Mehrwert

Dynaco-Schnelllauf Tore bieten Ihnen eine Vielzahl technischer Vorteile. Entscheidend ist jedoch, dass Ihre individuellen Anforderungen erfüllt oder sogar übertroffen werden und Sie damit einen entscheidenden Mehrwert bekommen. Egal in welcher Branche Sie tätig sind, Dynaco-Schnelllauf Tore helfen Ihnen nachhaltig bei der Optimierung Ihrer Betriebsprozesse.

PROTEC-24 berät Sie dabei kompetent, welches Tor in welcher Ausführung, unter Berücksichtigung der Lebenszyklenkosten, die optimale Lösung für Sie darstellt.

## Immer die richtige Lösung für Ihre individuellen Anforderungen:

### Niedrige Betriebs- und Instandhaltungskosten

- Geringer Bedarf an Wartung und Instandhaltung durch wenig Verschleißteile
- Schutz vor Anfahrtsschäden

### Effiziente, störungsfreie Betriebsprozesse

- Geringe Ausfallzeiten des Tores
- Einsatzbereit unter allen Bedingungen
- Optimierte Öffnungsgeschwindigkeiten für effizienten Produktionsfluss

### Einsparung von Energiekosten

- Optimale Dichtigkeit schützt vor Zugluft
- Intelligente Schließ- und Öffnungszeiten verhindern Luftaustausch

### Vermeidung von Verletzungen und Schäden

- Keine Verwendung starrer Teile, die zu Verletzungen oder Beschädigungen führen können
- Optionale Öffnungssteuerungen verhindern Kollisionen

### Schutz vor Schmutz, Kleintiere, Feuchtigkeit

- Optimale Dichtigkeit durch Torsturzdichtung und Abdichtung über die gesamte Führung

### Optimales Einkaufserlebnis im Einzelhandel

- Platzeinsparendes und ästhetisches Design
- Vermeidung von Zugluft
- Individuell bedruckbare Torbehänge



Effiziente Betriebsprozesse



Flexibles Schnelllauf Tor mit integriertem Notausgang

## Vermeidung von Verletzungen und Beschädigungen



## Perfektes Design für ideale Kundenansprache



### Garantierter Einsatz bei jedem Wetter

- Einsatzbereit auch bei stärksten Winden
- Keine erhöhte Belastung der Bauteile
- Kein Eintritt von Verschmutzungen und Feuchtigkeit

### Langfristige Nutzung der Investition

- Kaum Wartung und Ausfälle durch wenig Verschleißteile
- Schutz vor Anfahrtsschäden
- Tore sind für eine stark frequentierte Nutzung ausgelegt

### Gutes Preis-Leistungs-Verhältnis

- Schnelle Amortisation durch: geringe Betriebskosten, geringen Bedarf an Reparaturen, reduzierte Energiekosten

# Einzigartige Produktvorteile



## Automatische Wiedereinführung

Alle Dynaco-Schnellauftore reparieren sich nach einem Anfahrtschaden am Torblatt selbst:

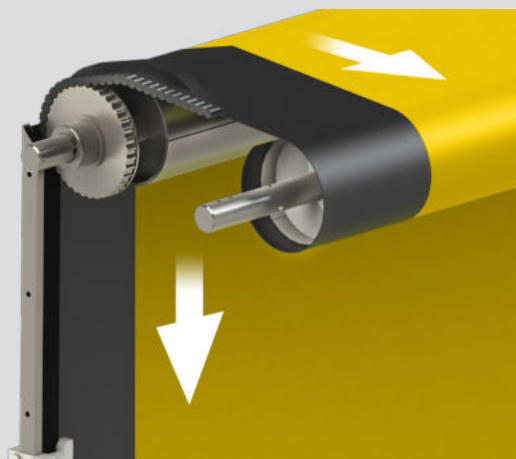
- Das Torblatt enthält keine starren Elemente (Abschlussbalken oder Stabisilatoren), die durch einen Crash beschädigt werden können
- Nach einer Kollision wird das Torblatt durch den Wiedereinführungblock geführt und fädelt sich automatisch wieder ein



## Optimale Abdichtung

- In geschlossener Stellung, bietet das Torblatt eine flexible Dichtung zu allen 4 Seiten
- Es gibt keine Lücken zwischen den Schienen und dem Torblatt
- Der flexible untere Abschlussack passt sich an unebene Untergründe an und eine obere Dichtlippe verhindert den Verlust von Energie

## Innovative patentierte Technik macht es möglich



Innovative Push Pull-Technologie garantiert Einsatzbereitschaft unter allen Bedingungen



Optimierte Dichtigkeit an allen Seiten des Tores für hohe Energieeffizienz und Schutz vor Schmutz

### Maximale Sicherheit

Die Dynaco-Schnelllauf Tore sind äußerst sicher für Mitarbeiter, Besucher und Kunden:

- Das flexible Torblatt enthält keine starren Elemente, die Personen verletzen können
- Alle Tore sind mit einer Infrarot-Lichtschanke in den Torpfosten ausgestattet
- Alle Tore sind mit drahtloser Kontakteleiste ausgestattet
- Exklusiv sind auch Schnelllauf Tore mit integriertem Notausgang erhältlich



### Extrem Windlastbeständig

- Je nach Tortyp werden Windlastklassen von 2 – 5 bezüglich der Europäischen Norm EN 12424 erreicht
- Die fortschrittliche Push-Pull Technologie sorgt für einen garantierten Betrieb unter allen Bedingungen
- Außentore haben zusätzliche Verstärkungen in den Gleitschienen, um Windlasten aufzunehmen



**Exklusiv bei Dynaco:**  
Windlastbeständigkeit  
bis Klasse 5\*

\*geprüft nach der europäischen Norm EN13241-1, nur bei bestimmten Modellen und Abmessungen



Wiedereinführungsbloc sorgt für crashsichere Nutzung des Tores und geringe Instandhaltungskosten



Verstärkte Seitenteile sorgen für einen zuverlässigen Betrieb auch bei höchsten Windlasten

# Optimiert für alle Anwendungen



## Industrie

Unsere Schnelllaufstoren helfen Ihnen, Ihre täglichen Abläufe und Betriebsprozesse zu optimieren. Entwickelt für die intensive Nutzung, sind die Tore immer betriebsbereit und benötigen dabei nur einen geringen Wartungsaufwand.

- Optimierter Produktionsfluss
- Minimierte Ausfallzeiten durch selbstreparierbaren Torbehang
- Niedrige Betriebskosten durch wenig Verschleißteile
- Minimierung der Energiekosten



## Pharmazeutik & Chemie

Absolute Hygiene ist Pflicht in der pharmazeutisch-chemischen Industrie. Daher hat Dynaco eine Serie von Schnelllaufstoren entwickelt, die diesen Anforderungen gerecht werden.

- Reduzierte Offenzeiten dank schneller Torzyklen
- Energieeinsparung und begrenzter Luftaustausch durch optimierte Abdichtung
- Stabiler Druckpegel mit druckfestem flexiblen Torbehang
- Ausgrenzung von Kontaminationen und Schwebstoffen



## Logistik

Dynaco-Schnelllaufstore sind von entscheidender Bedeutung für Ihre logistischen Abläufe und effizienten Prozesse. Sie ermöglichen reibungslosen Materialfluss, einen optimierten, störungsfreien Arbeitsablauf und ein schnelles Ent- bzw. Beladen.

- Intelligenter Betrieb (z. B. durch Sensoren) für optimierte Verkehrsströme
- Minimierte Ausfallzeiten durch selbst-reparierbaren Torbehang
- Sicherer Schutz für Personal und Waren
- Garantierte Einsatzbereitschaft auch bei extremen Windlasten



## Einzelhandel

Einer der wichtigsten Gründe für die Installation eines Dynaco-Schnellauftores in einem Geschäft, Ausstellungsraum, Supermarkt oder Kaufhaus ist die Verbesserung des Einkaufserlebnisses und das Vermeiden von Zugluft.

- Optimale Klimatisierung und Vermeidung von Zugluft
- Verbesserung des Einkaufserlebnis durch platzsparendes Design und Werbedruck
- Flexibler Behang ohne starre Elemente vermeidet Verletzungen und Schäden
- Auch mit integriertem Notausgang erhältlich



## Lebensmittelverarbeitung

Produktionseffizienz, Verarbeitungsgeschwindigkeit, Hygiene und Einhaltung der Kühlkette sind von entscheidender Bedeutung in der Lebensmittelverarbeitung.

- Einhaltung der Hygieneanforderungen
- Vermeidung von Kontaminierung, wie z. B. Staub, Schmutz und Ungeziefer
- Einsparung von Energie dank optimierter Dichtigkeit
- Vermeidung von Temperaturschwankungen in der Kühlkette



## Kühlagerung & Tiefkühlanlagen

Spezielle Freezer-Schnellauftore erlauben Ihnen stabile Temperaturen, minimalen Energieverbrauch, Einhaltung der Kühlkette und Vermeidung von Vereisung.

- Energieeinsparung durch reduzieren Luftaustausch dank optimierter Abdichtung
- Erhöhte Kühleffizienz des Tiefkühlraumes
- Reduzierte Vereisung durch optional erhältlichen isolierenden Behang und Heizkabeln in den Seitenführungen
- Minimierte Ausfallzeiten durch geringe Wartung und selbstreparierbarem Torbehang



# Übersicht aller Tore

## Innentore



**Dynaco D-311**  
Das ideale Schnelllaufter für  
Innenanwendungen

Max. Abmessungen: 4.000 x 4.000 mm (B x H)  
Schließtechnik: Schwerkraft



**Dynaco D-313**  
Ästhetisches Schnelllaufter mit platz-  
einsparendem Design

Max. Abmessungen: 3.500 x 3.500 mm (B x H)  
Schließtechnik: Schwerkraft



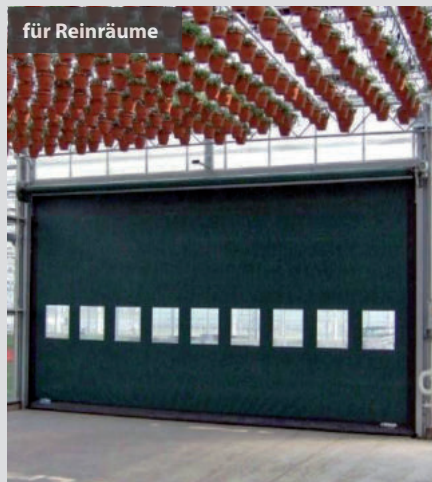
**Dynaco D-501 Compact**  
Schnelllaufter für Industrie und Logistik

Max. Abmessungen: 5.500 x 5.500 mm (B x H)  
Schließtechnik: Push-Pull



**Dynaco M2 Compact**  
Schnelllaufter für intensive Nutzung

Max. Abmessungen: 5.500 x 5.500 mm (B x H)  
Schließtechnik: Push-Pull



**Dynaco M3 Compact**  
Großes Schnelllaufter für den  
Inneneinsatz

Max. Abmessungen: 11.000 x 5.500 mm (B x H)  
Schließtechnik: Push-Pull



**Dynaco D-311 Cleanroom**  
Schnelllaufter für die Anwendung im  
Reinraum

Max. Abmessungen: 4.000 x 4.000 mm (B x H)  
Schließtechnik: Schwerkraft



für Reinräume

**Dynaco D-313 Cleanroom**  
Flexibles SchnellaufTOR für die Anwendung im Reinraum

Max. Abmessungen: 3.500 x 3.500 mm (B x H)  
Schließtechnik: Schwerkraft



für Kühlräume

**Dynaco M2 Freezer**  
SchnellaufTOR für Kühl- und Tiefkühlanlagen

Max. Abmessungen: 4.000 x 5.500 mm (B x H)  
Schließtechnik: Push-Pull



**Dynaco S-535 Atex Compact**  
SchnellaufTOR für explosionsempfindliche Umgebung

Max. Abmessungen: 5.500 x 5.500 mm (B x H)  
Schließtechnik: Push-Pull



**Dynaco D-631 Compact**  
SchnellaufTOR für intensive Nutzung

Max. Abmessungen: 5.500 x 5.500 mm (B x H)  
Schließtechnik: Push-Pull



mit Notausgang

**Dynaco D-313 Emergency Exit**  
SchnellaufTOR mit integriertem Notausgang

Max. Abmessungen: 3.500 x 3.500 mm (B x H)  
Schließtechnik: Schwerkraft



mit Notausgang

**Dynaco M2 Emergency Exit**  
SchnellaufTOR für intensive Nutzung mit Notausgang

Max. Abmessungen: 5.500 x 5.500 mm (B x H)  
Schließtechnik: Push-Pull

# Übersicht aller Tore

## Außentore



**Dynaco D-501 Power**  
Schnelllauftor für Industrie und Logistik

Max. Abmessungen: 5.500 x 5.500 mm (B x H)  
Schließtechnik: Push-Pull



**Dynaco M2 Power**  
Windlastbeständiges Schnelllauftor

Max. Abmessungen: 5.500 x 5.500 mm (B x H)  
Schließtechnik: Push-Pull



**Dynaco S-545 Atex Power**  
Schnelllauftor für explosionsempfindliche Umgebung

Max. Abmessungen: 5.500 x 5.500 mm (B x H)  
Schließtechnik: Push-Pull



**Dynaco S-555 Atex All Weather**  
Schnelllauftor für intensive Nutzung in explosionsempfindlicher Umgebung

Max. Abmessungen: 5.500 x 5.500 mm (B x H)  
Schließtechnik: Push-Pull



**Dynaco M2 All Weather**  
Windlastbeständige Schnelllauftore für den Außeneinsatz

Max. Abmessungen: 5.500 x 5.500 mm (B x H)  
Schließtechnik: Push-Pull



**Dynaco M3 Power**  
Windlastbeständiges großes Schnelllauftor für den Außeneinsatz

Max. Abmessungen: 9.000 x 5.500 mm (B x H)  
Schließtechnik: Push-Pull



**Dynaco D-641 Power**  
Schnelllauftor für intensive Nutzung

Max. Abmessungen: 5.500 x 5.500 mm (B x H)  
Schließtechnik: Push-Pull



**Dynaco D-651 All Weather**  
Windlastbeständiges Schnelllauftor für intensive Nutzung

Max. Abmessungen: 5.500 x 5.500 mm (B x H)  
Schließtechnik: Push-Pull



**Dynaco M3 All Weather**  
Robustes Schnelllauftor für den Außeneinsatz

Max. Abmessungen: 8.000 x 5.500 mm (B x H)  
Schließtechnik: Push-Pull

# Übersicht aller Tore

## Optionen



Isoliertes Torblatt



Struktur aus Edelstahl



Individuell bedrucktes Torblatt



Torausschnitte

## Farben Farben können abweichen. Weitere Farben auf Anfrage.

Schwarz 9005

Blau 5002

Grau 7035

Rot 3000

Gelb 1003

Grün 6005

Orange 2004

Weiß 9010

### Wir bieten Ihnen die flexiblen Schnellauftore auch in Kombination mit:

- Roll- und Sektionaltoren (z. B. als Nachtabschluss)
- Wärmedämmenden Feuerschutzvorhängen
- Brandschutztoren
- Explosionsschutz

**Alle Tore erfüllen die EN 13241-1**

# Steuerung

## **DYNALOGIC 5: Die ersten Schnellauftore, die mitdenken**

### **Kürzere Torzyklen**

Die Dynalogic 5 benutzt „intelligente Rampen“, die Ihnen erlauben die Torgeschwindigkeiten zu erhöhen, beim Öffnen und Schließen. Der komplette Torzyklus ist wesentlich kürzer, was schließlich Zeit und ebenso Energie spart.

### **Intelligente Einstellungen**

Mit der Dynalogic 5 können bei Ihrem Dynaco Schnellauftor unterschiedliche Öffnungshöhen eingestellt werden, abhängig vom Benutzertyp z. B.: Fußgänger, Gabelstapler, LKW usw.

Auch kann der Zeitpunkt vor dem Schließen für diese verschiedenen Benutzer separat bestimmt werden. Die Dynalogic 5 kann automatisch die häufigste Anwendung erkennen und dementsprechend den Betrieb des Tores optimieren. Auf diese Weise wird der Öffnungs- und Schließzyklus verbessert, Unfälle vermieden und Energie eingespart.

### **Intelligente Erkennung durch WDD**

Die Dynalogic 5 ist der Speicher des Tores. Wenn das Tor beim Schließen ein Hindernis berührt, wird es automatisch wieder geöffnet. Beim nächsten Schließvorgang, wird es an dem Punkt abbremsen, an dem das Hindernis erkannt wurde und in einer Art „Schleichfahrt“ überprüfen, ob das Hindernis noch vorhanden ist. So werden Schäden vermieden die entstehen könnten, wenn das Tor ein Objekt mit voller Geschwindigkeit trifft.

### **Intelligenter Betrieb**

Die Dynalogic 5 registriert kontinuierlich den Torbetrieb. Dies ermöglicht dem Monteur die Toreinstellungen zu optimieren. Dadurch werden unnötige Toröffnungen vermieden. Es ist sogar möglich, Betriebszeiten zu programmieren (z. B. nur während der Geschäftszeiten aktiv).

### **Touch Screen**

Ein Farb-Touchscreen ermöglicht Ihnen den Status des Tores jederzeit zu überprüfen. Kleinere Anpassungen kann der Benutzer selbst erledigen ohne einen Techniker zu kontaktieren, dank der eingebauten Fehlersuche.

### **Fernüberwachung & Smart Logs**

Die Dynalogic 5 speichert eine detaillierte Historie aller Toraktivitäten. Auf diese Weise können Sie innerbetriebliche Abläufe analysieren. Sie können jederzeit sehen, wann ein Tor geöffnet wurde, wie lange und in welcher Höhe. Über Ihr Netzwerk oder ein 4G-Modul können Sie Ihre gesamte Anlage von Ihrem Schreibtisch aus ansteuern, sodass Sie bei Bedarf sofortige Maßnahmen ergreifen können.

Daten und Berichte stehen für den Techniker zur Verfügung, für eine effiziente und auf Wunsch proaktive Wartung, Wartungskosten werden gesenkt und Ausfallzeiten vermieden.



**PROTEC-24 facility service GmbH**

Dörntener Straße 17  
38644 Goslar

**+49 5321 5731-0**

**info@protec-24.com**

**www.protec-24.com**

# 100 % Servicekompetenz



**Mit unserem 360°-Leistungsprinzip bieten wir Ihnen:**

- Schlanke Prozesse durch einen zentralen Full Service-Dienstleister
- Qualifizierte Serviceleistungen nach den jeweils aktuellen Normen und Vorschriften
- Herstellerunabhängige Lösungen im Zuge nachhaltiger Gebäudekonzepte
- Optimierte Lebenszyklenkosten
- Hohe Effizienz und Prozesssicherheit